

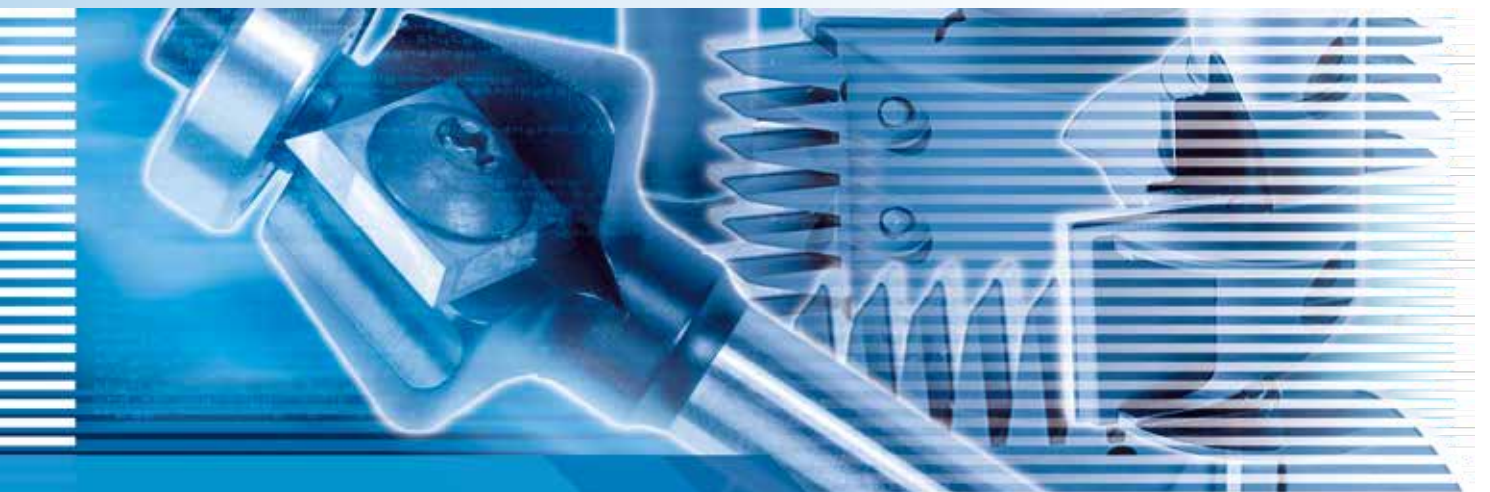
 **FLURY SYSTEMS**
D E U T S C H L A N D

WERKZEUGE ZUR
HOLZBEARBEITUNG



Schaftwerkzeuge für CNC-Maschinen

	Seite
Schwenkmesserkopf	114
Minizinkenverleim-Messerkopf	115
Universal-Profilfräser	116
Multiprofilfräser	117
Multiprofilfräser 45°	119
Nutfräser, Schaft 8 mm	120
Fase- und Bündigfräser, Schaft 8 mm	121
Abrundfräser, Schaft 8 mm	122

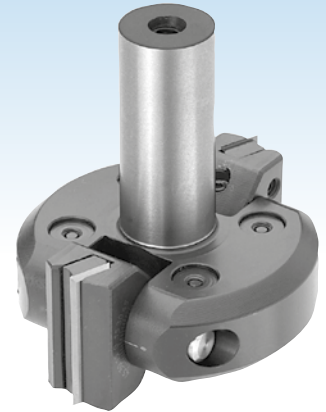


CNC-SCHAFTWERKZEUGE

HW-Wendeplatten-Schwenkmesserkopf für CNC-Maschinen

Anwendung: Zum Fügen, Fälzen und Anfasen von Massivholz und Plattenwerkstoffen. Geeignet für CNC und stationären Oberfräsen mit Hand- und mechanischem Vorschub.

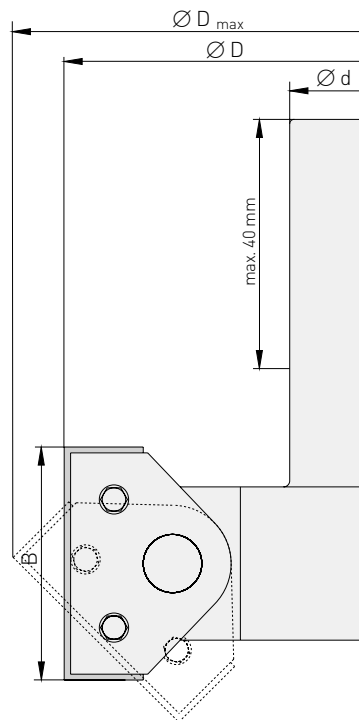
Ausführung: Grundkörper aus Stahl, zwei HW-Wendemes-
 ser in schwenkbaren Messerträgern. Umfang und
 Flankenschneiden. Schwenkbereich nach oben 0 – 45°,
 nach unten 0 – 90°, stufenlos einstellbar nach Skala,
 mit Einstellhilfe zur Positionierung durch eine Rasterung
 um jeweils 7,5°. Keine Verstellung des eingestellten
 Fasewinkels beim Fixieren der Schneidenträger.
 Rechtslauf.



Grundkörper
 Stahl

MAN

Artikel-Nummer	Ø D (mm)	B (mm)	Schaft d	D max	Z	n max.	Preis €
10.085.040.120ZS	85	40	Ø 20	102	2	12000	519,00
10.085.040.125ZS	85	40	Ø 25	102	2	12000	519,00
10.100.040.125ZS	100	40	Ø 25	117	2	12000	648,00



Ersatzteile

	HW-Falzmesser	Spannkeil	Gewindestift	Spannkörper-Satz
Art.-Nr.	09.0054	09.0035	DIN 915-45H-6X8	10.0020
Abmessung	40 x 12 x 1,5 mm	38 x 6 x 12 mm	M 6 x 8	3-teilig
Preis €	13,10	17,50	0,90	7,00
	T-Schlüssel	Sechskant-Stiftschlüssel	Zylinderschraube	Sechskanmutter
Art.-Nr.	4.09.31000280	DIN 911-ST-3	DIN 912-8.8-8X25	DIN 439B-8X0.5
Abmessung	SW 4	SW 3	M 8 x 25	M 8
Preis €	9,50	0,90	1,35	0,90

HW-Wechselplatten-Minizinkenverleim-Messerkopf für CNC-Maschinen

Anwendung: Zur Herstellung von selbsthemmenden Verleimverbindungen in Massivholz und Plattenwerkstoffen an Rundbogenelementen oder im Treppenbau. Für CNC Oberfräsen mit mechanischem Vorschub.

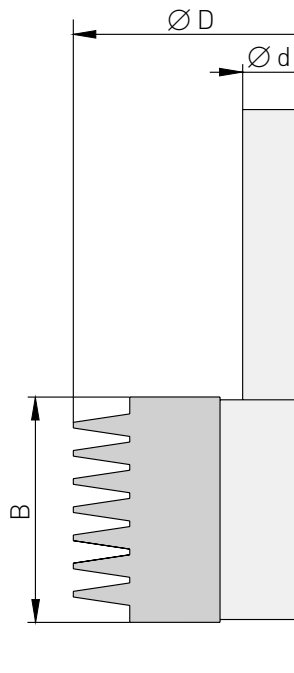
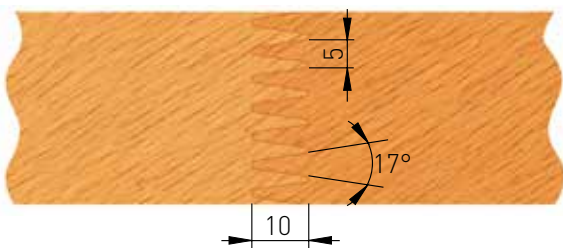
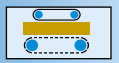
Ausführung: Grundkörper aus Stahl mit zwei einseitig profilierten HW-Wechselmessern auf Stützplatten.



Artikel-Nummer	Ø D (mm)	B (mm)	Schaft d	Z	n max.	Preis €
13.060.040.020ZS	60	40	Ø 20	2	12000	691,00
13.060.040.025ZS	60	40	Ø 25	2	12000	691,00

Grundkörper
Stahl

MEC



Ersatzteile

	HW-Profilmesser	Messerhalter	Spannkeil	Gewindestift	Sechskant-T-Schlüssel	Zylinderschraube	Sechskantmutter
Art.-Nr.	09.1340	13.5008	09.0063	DIN 915-45H-6X16	4.09.31000240	DIN 912-8.8-8X25	DIN 439B-8X0.5
Abmessung	40 x 26 x 2 mm	39 x 3 x 22 mm	38 x 7,4 x 14 mm	M 6 x 16	SW 3	M 8 x 25	M 8
Preis €	118,40	81,30	30,30	1,10	9,50	1,35	0,90

CNC-SCHAFTWERKZEUGE

Universal-Profilfräser für CNC-Maschinen

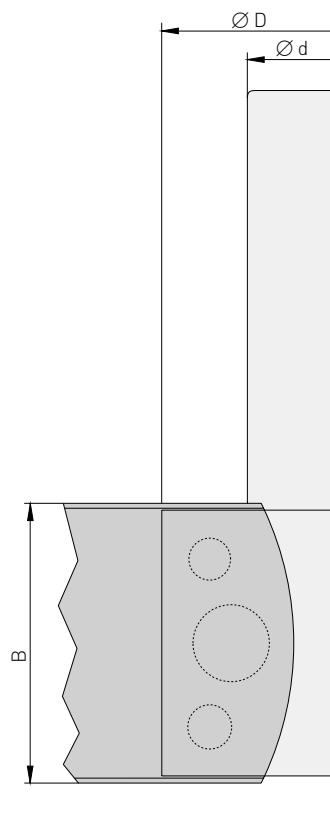
Anwendung: Zum universellen Profilieren von Massivholz auf CNC Oberfräsen. Für Schnittbreite 40 mm und 50 mm. Profilmesser der gleichen Nr. sind stets paarweise einzusetzen. Geeignet für Maschinen mit mechanischem Vorschub.

Ausführung: Grundkörper aus Stahl zur Aufnahme von Profilmesser 40 x 4 mm und 50 x 4 mm, ausgerüstet mit SP Falzmesser 40 x 4 x 16 mm. Formschlüssige Profilmesser Befestigung auf konstantem Durchmesser.



Grundkörper
Stahl MEC 

Artikel-Nummer	Ø D (mm)	B (mm)	Schaft d	Z	n max.	Preis €
04.066.040.020ZS	66	40 / 50	Ø 20	2	12000	259,00
04.066.040.025ZS	66	40 / 50	Ø 25	2	12000	259,00



Profilmesser

Profile 40 x 4 mm, siehe Seite 132 – 144 und Profile 50 x 4 mm, siehe Seite 149 – 155

Ersatzteile

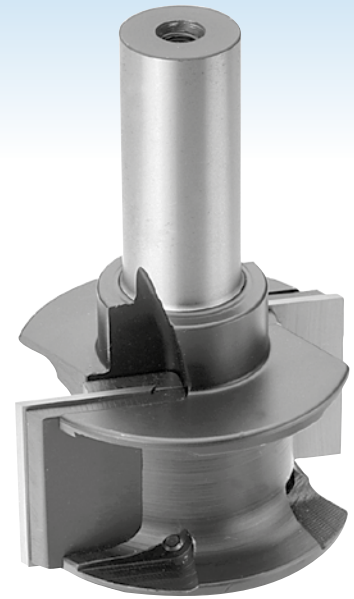
	SP-Falzmesser	Spannkeil	Gewindestift	Sechskant-Stiftschlüssel	Zylinderschraube	Sechskantmutter
Art.-Nr.	M190	09.0053	DIN 915-45H-8X16	DIN 911-ST-4	DIN 912-8.8-8X25	DIN 439B-8X0.5
Abmessung	40 x 4 x 16 mm	38 x 15 x 16 mm	M 8 x 16	SW 4	M 8 x 25	M 8
Preis €	9,30	9,40	0,90	0,90	1,35	0,90

HW-Wechselplatten-Multiprofilfräser für CNC-Maschinen

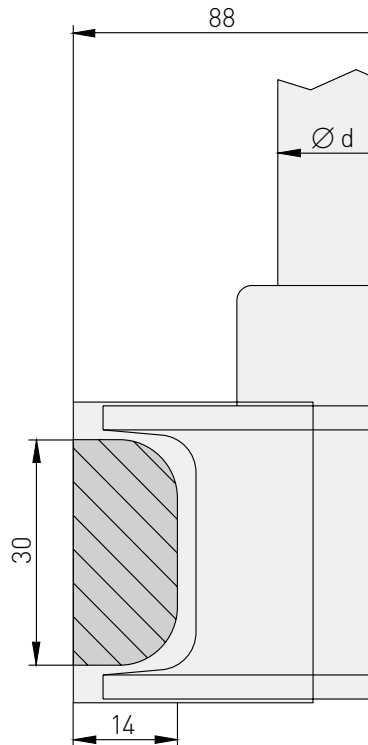
Anwendung: Zum Fräsen von Kanten-, Kassetten-, Kranzprofilen usw. in Massivholz und Plattenwerkstoffen auf CNC- und stationären Oberfräsen. Geeignet für Maschinen mit mechanischem Vorschub.

Ausführung: Grundkörper aus Stahl für einseitig profilierte HW-Wechselmesser mit Stützplatten. Wechselmesser und Stützplatten zusätzlich bestellen.

Artikel-Nummer	Ø D (mm)	B (mm)	Schaft d	Z	n max.	Preis €
14.080.040.020ZS	80	40	Ø 20	2	12000	441,00
14.080.040.025ZS	80	40	Ø 25	2	12000	441,00



Grundkörper
Stahl MEC



Max. Profilierungsbereich

Zusatz-Element

	HW-Blankett unprofilert	Stützplatte unprofilert
Art.-Nr.	09.1403	09.1503
Abmessung	40 x 30 x 2 mm	40 x 6 x 34 mm
Preis €	40,80	49,40

Ersatzteile

	Spannkeil	Gewindestift	Sechskant-Stiftschlüssel	Zylinderschraube	Sechskantmutter
Art.-Nr.	09.0005	DIN 915-45H-6X12	DIN 911-ST-3	DIN 912-8.8-8X25	DIN 439B-8X0.5
Abmessung	39 x 6,8 x 20 mm	M 6 x 12	SW 3	M 8 x 25	M 8
Preis €	15,20	0,90	0,90	1,35	0,90

CNC-SCHAFTWERKZEUGE

HW-Wechselplatten-Multiprofilfräser für CNC-Maschinen

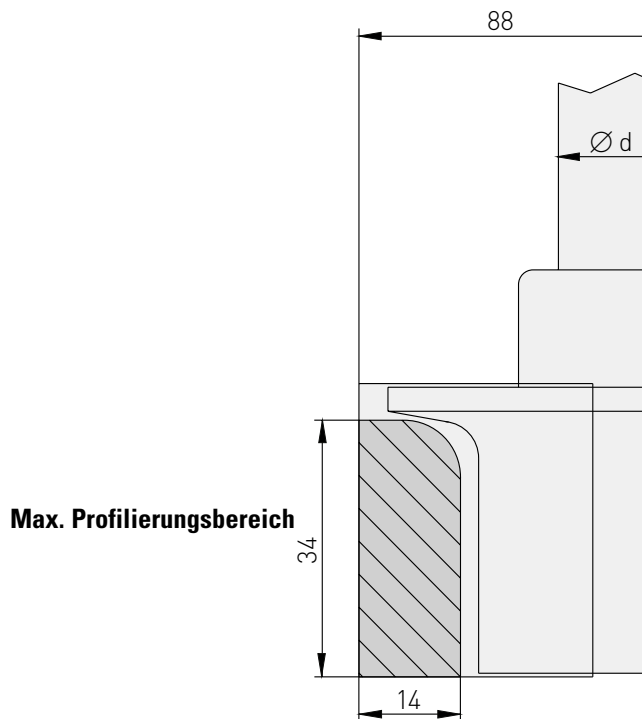
Anwendung: Zum Fräsen von Kanten-, Kassetten-, Kranzprofilen usw. in Massivholz und Plattenwerkstoffen auf CNC- und stationären Oberfräsen. Geeignet für Maschinen mit mechanischem Vorschub.

Ausführung: Grundkörper aus Stahl für einseitig profilierbare HW-Wechselmesser mit Stützplatten. Auch für stirnseitigen Anschlag ausgelegt. Wechselmesser und Stützplatten sind gesondert zu bestellen.



Grundkörper
Stahl
MEC 




Artikel-Nummer	Ø D (mm)	B (mm)	Schaft d	Z	n max.	Preis €
14.080.040.120ZS	80	40	Ø 20	2	12000	441,00
14.080.040.125ZS	80	40	Ø 25	2	12000	441,00



Zusatz-Element

	HW-Blankett unprofiliert	Stützplatte unprofiliert
Art.-Nr.	09.1403	09.1503
Abmessung	40 x 30 x 2 mm	40 x 6 x 34 mm
Preis €	40,80	49,40

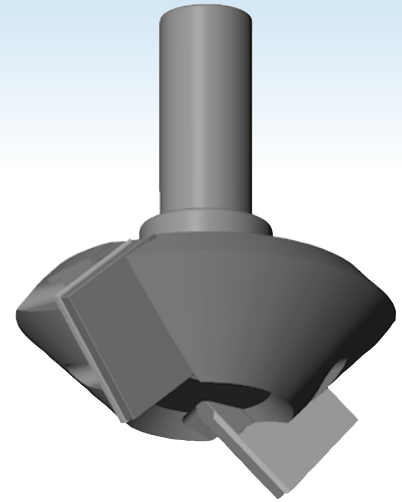
Ersatzteile

	 Spannkeil	 Gewindestift	 Sechskant-Stiftschlüssel	Zylinderschraube	Sechskantmutter
Art.-Nr.	09.0005	DIN 915-45H-6X12	DIN 911-ST-3	DIN 912-8.8-8X25	DIN 439B-8X0.5
Abmessung	39 x 6.8 x 20 mm	M 6 x 12	SW 3	M 8 x 25	M 8
Preis €	15,20	0,90	0,90	1,35	0,90

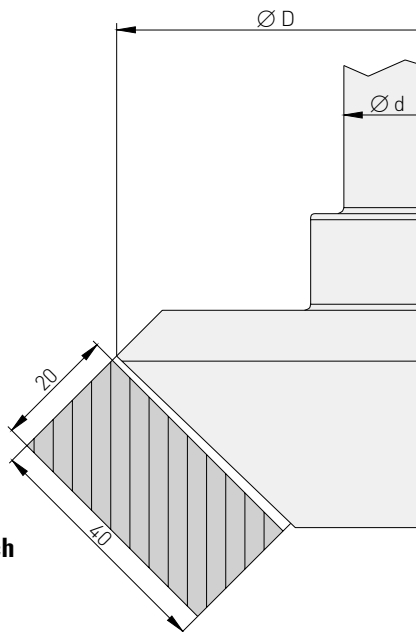
HW-Wechselplatten-Multiprofilfräser 45° für CNC-Maschinen

Anwendung: Zum Fräsen von Kanten-, Kassetten-, Kranzprofilen usw. in Massivholz und Plattenwerkstoffen auf CNC- und stationären Oberfräsen. Geeignet für Maschinen mit mechanischem Vorschub.

Ausführung: Grundkörper aus Stahl für einseitig profilierte HW-Wechselmesser mit Stützplatten. Wechselmesser und Stützplatten zusätzlich bestellen.



Artikel-Nummer	Ø D (mm)	B (mm)	Schaft d	Z	n max.	☒	Preis €
23.102.040.020ZS	102	40	Ø 20	2	12000		704,00
23.102.040.025ZS	102	40	Ø 25	2	12000		704,00



Max. Profilierungsbereich

Grundkörper
Stahl MEC

8

Zusatz-Element

	HW-Blankett unprofiliert	Stützplatte unprofiliert
Art.-Nr.	09.2340	23.5002
Preis €	40,80	49,40

Ersatzteile

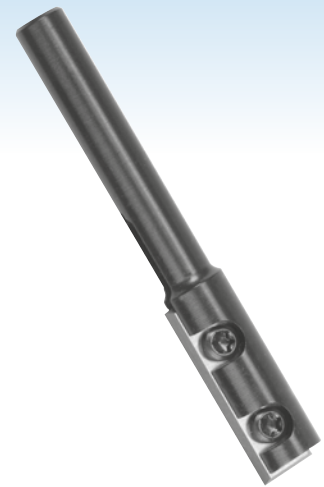
	Spannkeil	Gewindestift	Sechskant-Stiftschlüssel	Zylinderschraube	Sechskanmutter
Art.-Nr.	09.0093	DIN 915-45H-6X16	DIN 911-ST-3	DIN 912-8.8-8X25	DIN 439B-8X0.5
Abmessung	38 mm	M 6 x 16	SW 3	M 8 x 25	M 8
Preis €	31,20	1,10	0,90	1,35	0,90

CNC-SCHAFTWERKZEUGE

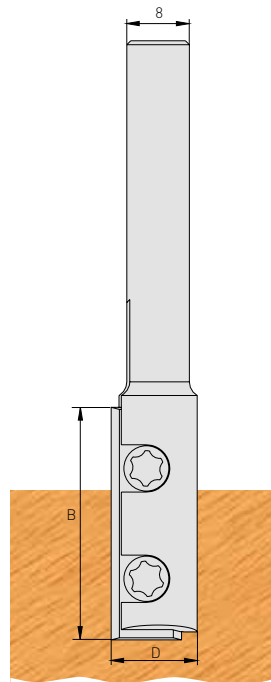
HW-Wendeplatten-Nutfräser, Schaft 8 mm

Anwendung: Zum Nuten und Fügen. Geeignet für Handoberfräsmaschinen und CNC-Maschinen.

Ausführung: Grundkörper aus Stahl, spandickenbegrenzt rückschlagarm, rechtslaufend, ausgerüstet mit HW-Wendeplatten-Messer mit zwei Schneiden. Handvorschub (MAN).



Artikel-Nummer	Ø D (mm)	B (mm)	Schaft d	Z	n min. – max.	Preis €
50.008.020.008ZS	8	20	8	1	24000	121,10
50.010.020.008ZS	10	20	8	1	24000	121,10
50.012.030.008ZS	12	29,5	8	1	24000	99,60
50.016.030.008ZS	16	29,5	8	1	24000	116,70
50.018.030.008ZS	18	29,5	8	1	24000	116,70
50.020.030.008ZS	20	29,5	8	1	24000	116,70



Ersatzteile



HW-Falzmesser



Torx-Schraube



Torx-Schlüssel

Durchmesser 8 und 10 mm

Art.-Nr.	09.520.08	09.666	09.609
Abmessung	20 x 5,5 x 1,1 mm	T8, M 2,5 x 5,5 mm	T8
Preis €	14,80	4,80	7,80

Durchmesser 12 und 16 mm

Art.-Nr.	09.530.05	09.665	09.660
Abmessung	29,5 x 9 x 1,5 mm	T15, M 4 x 4 mm	T15
Preis €	9,40	4,80	7,80

Durchmesser 18 und 20 mm

Art.-Nr.	09.530.01	09.665	09.660
Abmessung	29,5 x 12 x 1,5 mm	T15, M 4 x 4 mm	T15
Preis €	9,40	4,80	7,80

HW-Wendeplatten-Fase- und Bündigfräser, Schaft 8 mm

Anwendung: Geeignet für Handoberfräsmaschinen und CNC-Maschinen.

Ausführung: Grundkörper aus Stahl, spandickenbegrenzt rückschlagarm, rechtslaufend, ausgerüstet mit HW-Wendeplatten-Messer mit vier Schneiden, inkl. Kugellager. Handvorschub (MAN).

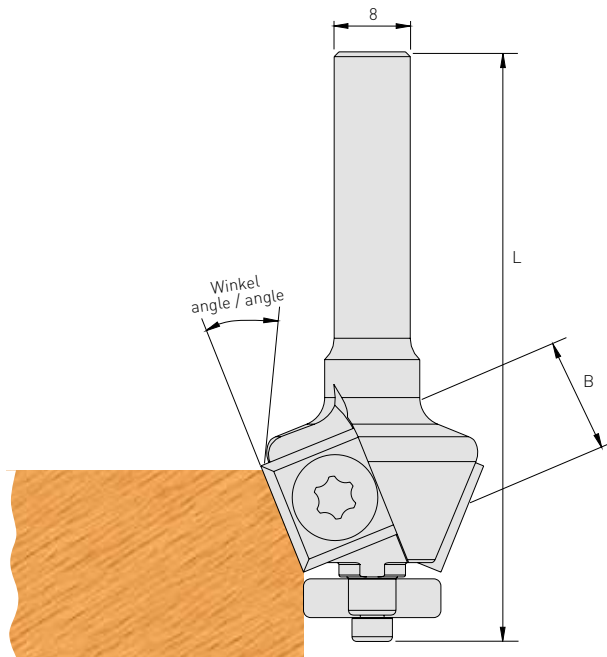


Mit Kugellager

Artikel-Nummer	Ø D (mm)	B (mm)	Schaft (mm)	Winkel	L (mm)	Z	n min. – max.	☒	Preis €
50.019.012.008ZS	19	12	8	0°	56	2	24000		117,80
50.025.012.008ZS	25	12	8	22°	63,5	2	24000		128,10
50.029.012.008ZS	29	12	8	45°	57,5	2	24000		128,80

Ohne Kugellager

Artikel-Nummer	Ø D (mm)	B (mm)	Schaft (mm)	Winkel	L (mm)	Z	n min. – max.	☒	Preis €
50.019.012.108ZS	19	12	8	0°	45	2	24000		107,30



8

Ersatzteile



Winkel 0°					
Art.-Nr.	09.453	09.661	09.660	09.626-ZZ	DIN 912-8.8-3X6
Abmessung	12 x 12 x 1,5 mm	T15, M 4 x 5.9	T15	19/6 x 6 mm	M 3 x 6
Preis €	5,10	5,20	7,80	5,00	0,90
Winkel 22°					
Art.-Nr.	09.453	09.661	09.660	09.625-ZZ	DIN 912-8.8-3X6
Abmessung	12 x 12 x 1,5 mm	T15, M 4 x 5.9	T15	16/5 x 5 mm	M 3 x 6
Preis €	5,10	5,20	7,80	5,00	0,90
Winkel 45°					
Art.-Nr.	09.453	09.661	09.660	09.695-ZZ	DIN 912-8.8-3X6
Abmessung	12 x 12 x 1,5 mm	T15, M 4 x 5.9	T15	13/5 x 4 mm	M 3 x 6
Preis €	5,10	5,20	7,80	5,00	0,90

CNC-SCHAFTWERKZEUGE

HW-Wendeplatten-Abrundfräser, Schaft 8 mm

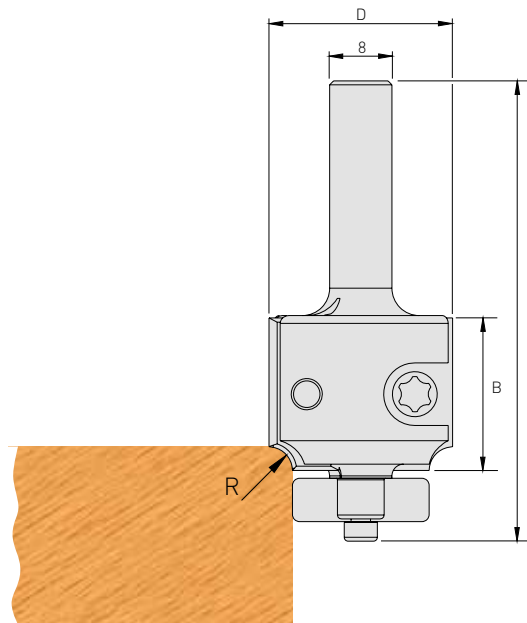
Anwendung: Zum Abrunden. Geeignet für Handoberfräsmaschinen und CNC-Maschinen.

Ausführung: Grundkörper aus Stahl, spandickenbegrenzt rückschlagarm, rechtslaufend, ausgerüstet mit HW-Wendeplatten-Radiusmesser mit zwei Schneiden, inkl. Kugellager. Handvorschub (MAN).



Artikel-Nummer	Ø D (mm)	B (mm)	Schaft (mm)	Radius	Z	n min. – max.	⊞	Preis €
50.023.002.008ZS	22,8	19,5	8	2	2	24000		190,00
50.025.003.008ZS	24,6	19,5	8	3	2	24000		199,20
50.029.005.008ZS	28,6	19,5	8	5	2	24000		229,00

MAN



Ersatzteile

HW-Radiusmesser



Torx-Schraube



Torx-Schlüssel

Kugellager



Zylinderschraube

für Radius 2 mm

Art.-Nr.	09.50002	09.665	09.660	09.626-ZZ	DIN 912-8.8-4X6
Abmessung	19,5 x 9 x 1,5 mm	T15, M 4 x 4	T15	19/6 x 6 mm	M 4 x 6
Preis €	30,30	4,80	7,80	5,00	0,90

für Radius 3 mm

Art.-Nr.	09.50003	09.665	09.660	09.626-ZZ	DIN 912-8.8-4X6
Abmessung	19,5 x 9 x 1,5 mm	T15, M 4 x 4	T15	19/6 x 6 mm	M 4 x 6
Preis €	30,30	4,80	7,80	5,00	0,90

für Radius 5 mm

Art.-Nr.	09.50005	09.665	09.660	09.626-ZZ	DIN 912-8.8-4X6
Abmessung	19,5 x 9 x 1,5 mm	T15, M 4 x 4	T15	19/6 x 6 mm	M 4 x 6
Preis €	30,30	4,80	7,80	5,00	0,90