

 **FLURY SYSTEMS**
D E U T S C H L A N D

WERKZEUGE ZUR
HOLZBEARBEITUNG



Universalfräsköpfe Schnitthöhe 60 mm, Profilmesser 60 x 5,5 mm

| | Seite |
|--|-------|
| Sicherheits-Profilmesserkopf | 154 |
| Universal-Profilmesserkopf-Sätze komplett | 154 |
| Profilmesser 60 x 5,5 mm, Abweiser | 155 |
| Messerblanketten 60 x 5,5 mm, Abweiserblanketten | 156 |

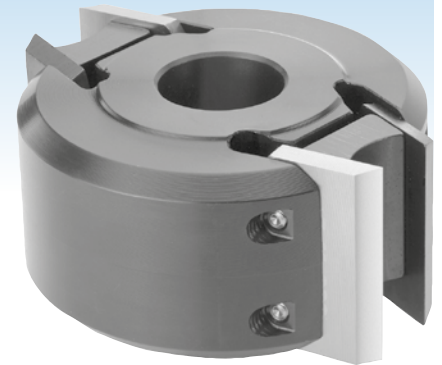


UNIVERSALFRÄSKÖPFE

Sicherheits-Profilmesserkopf

Anwendung: Zum universellen Profilieren von Massivholz. Profilmesser mit den jeweils zugeordneten Abweisplatten sind stets paarweise einzusetzen. Für Schnitthöhe 60 mm. Geeignet für Tischfräsen mit Handvorschub.

Ausführung: Grundkörper aus Stahl oder hochwertiger Aluminium-Legierung zur Aufnahme von Profilmessern und Abweiser 60 x 5,5 mm, spandickenbegrenzt, ausgerüstet mit SP Falzmesser und Abweiser 60 x 5,5 x 21 mm (Profil 6000). Formschlüssige Profilmesser und Abweiser Befestigung auf konstantem Durchmesser.



Grundkörper Aluminium

| Artikel-Nummer | Ø TD (mm) | B (mm) | d (mm) | Z | n min. – max. | ⊞ | Preis € |
|------------------|-----------|--------|---------|---|---------------|---|---------|
| 03.120.060.130.A | 120 | 60 | 30 – 40 | 2 | 4200 – 6000 | | 200,00 |
| 03.130.060.130.A | 128 | 60 | 30 – 50 | 2 | 4000 – 5800 | A | 229,00 |

Grundkörper Stahl

| Artikel-Nummer | Ø TD (mm) | B (mm) | d (mm) | Z | n min. – max. | ⊞ | Preis € |
|------------------|-----------|--------|---------|---|---------------|---|---------|
| 03.110.060.130.S | 110 | 60 | 30 – 40 | 2 | 4200 – 6000 | | 226,00 |
| 03.130.060.130.S | 128 | 60 | 30 – 50 | 2 | 4000 – 5800 | A | 251,00 |

MAN



Profile 60 x 5,5 mm
siehe Seite 159 – 160

Ersatzteile



Spannkeil

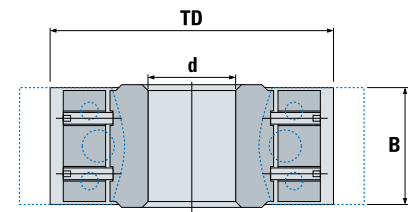


Gewindestift



Sechskant-Stiftschlüssel

| Art.-Nr. | 09.0091 | DIN 915-45H-8X12 | DIN 911-ST-4 |
|-----------|-----------------|------------------|--------------|
| Abmessung | 58 x 26 x 13 mm | M 8 x 12 | SW 4 |
| Preis € | 12,10 | 0,90 | 0,90 |



Ausführung MAN mit 6 Profilen

| Artikel-Nummer | Werkzeug | Grundkörper | Anzahl Profile | Profil-Nr. | ⊞ | Preis € |
|-----------------------|------------------|-------------|----------------|------------|---|---------|
| 20.HK.03.60.06P/Alu | 03.120.060.130.A | Alu | 6 | nach Wahl | A | 751,00 |
| 20.HK.03.60.06P/Stahl | 03.110.060.130.S | Stahl | 6 | nach Wahl | | 779,00 |



Ausführung MAN mit 12 Profilen

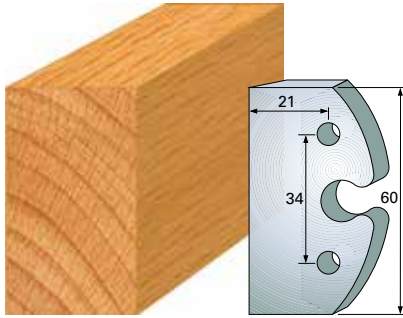
| Artikel-Nummer | Werkzeug | Grundkörper | Anzahl Profile | Profil-Nr. | ⊞ | Preis € |
|-----------------------|------------------|-------------|----------------|------------|---|---------|
| 20.HK.03.60.12P/Alu | 03.120.060.130.A | Alu | 12 | nach Wahl | A | 1270,00 |
| 20.HK.03.60.12P/Stahl | 03.110.060.130.S | Stahl | 12 | nach Wahl | A | 1301,00 |



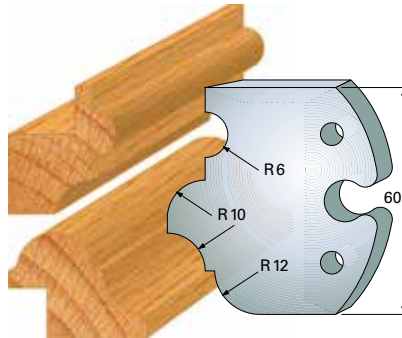
Profilmesser 60 x 5,5 mm

Qualität: SP-Stahl

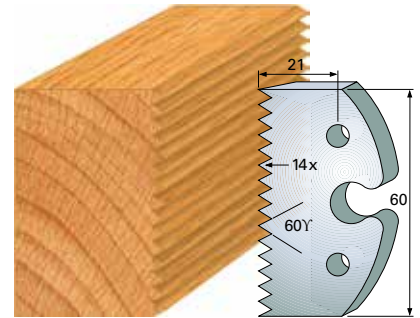
Abweiser A 58 x 5,3 mm



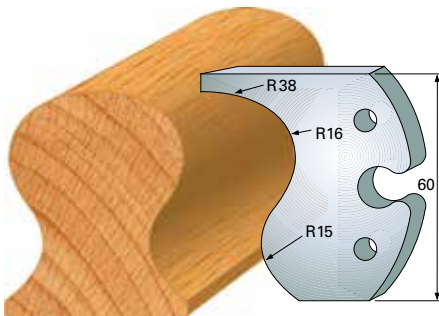
F 6000 SP **27,70 €**
A 6000 **22,50 €**



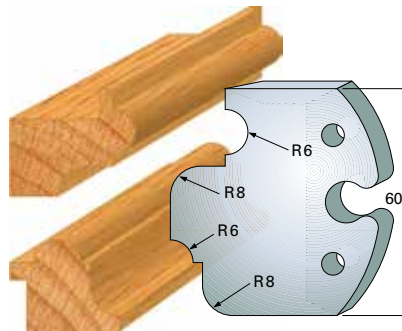
F 6001 SP **27,70 €**
A 6001 **22,50 €**



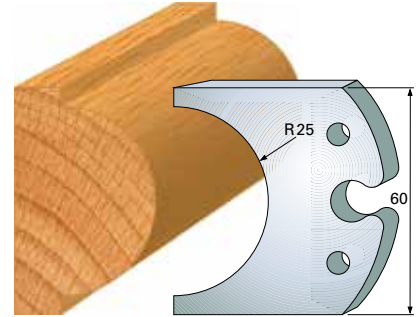
F 6003 SP **27,70 €**
A 6003 **22,50 €**



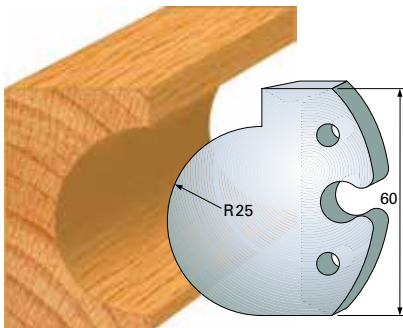
F 6004 SP **27,70 €**
A 6004 **22,50 €**



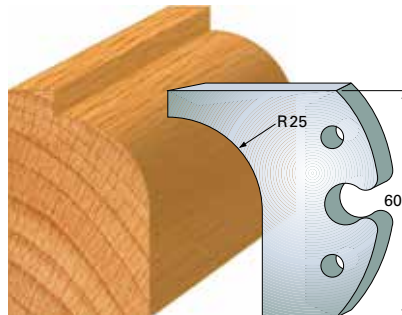
F 6006 SP **27,70 €**
A 6006 **22,50 €**



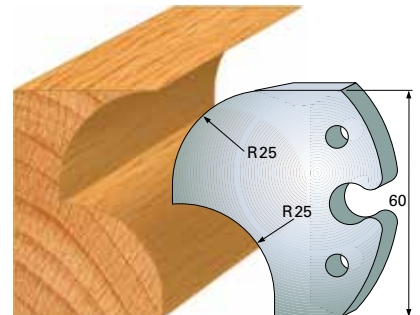
F 6008 SP **27,70 €**
A 6008 **22,50 €**



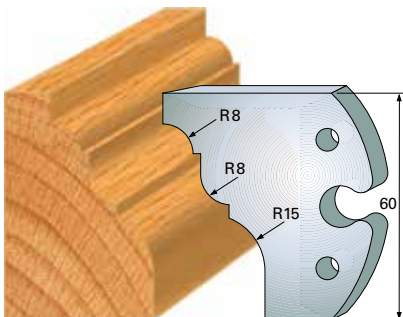
F 6009 SP **27,70 €**
A 6009 **22,50 €**



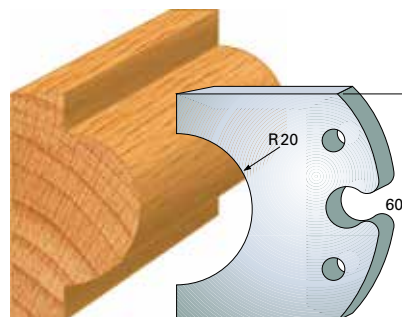
F 6010 SP **27,70 €**
A 6010 **22,50 €**



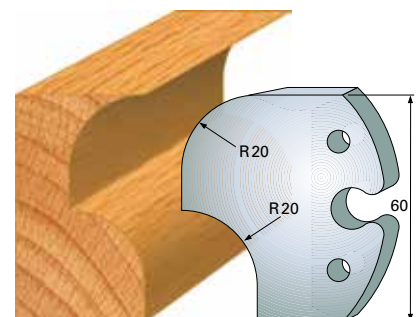
F 6011 SP **27,70 €**
A 6011 **22,50 €**



F 6012 SP **27,70 €**
A 6012 **22,50 €**



F 6016 SP **27,70 €**
A 6016 **22,50 €**

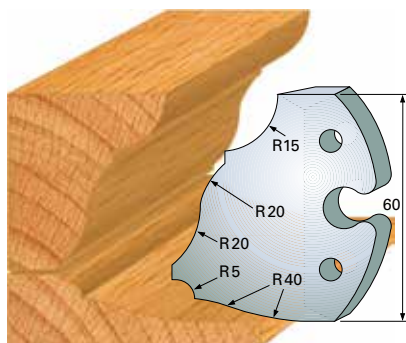


F 6019 SP **27,70 €**
A 6019 **22,50 €**

Preise pro Stück

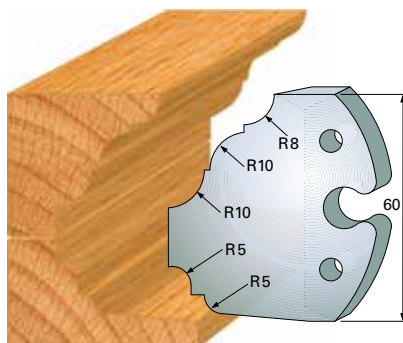
Profilmesser 60 x 5,5 mm

Qualität: SP-Stahl



F 6020 SP **27,70 €**
A 6020 **22,50 €**

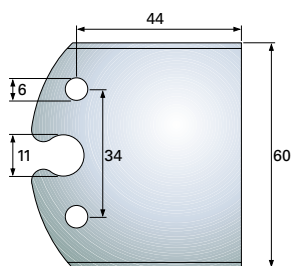
Abweiser A 58 x 5,3 mm



F 6021 SP **27,70 €**
A 6021 **22,50 €**

Messerblanketten 60 x 5,5 mm Abweiser A 58 x 5,3 mm

Qualität: SP-Stahl und HS



RM 6000 SP **12,70 €**
F 6199 HS **49,60 €**
RA 6000 **11,20 €**

Max. Profilierungstiefe 29 mm

Preise pro Stück